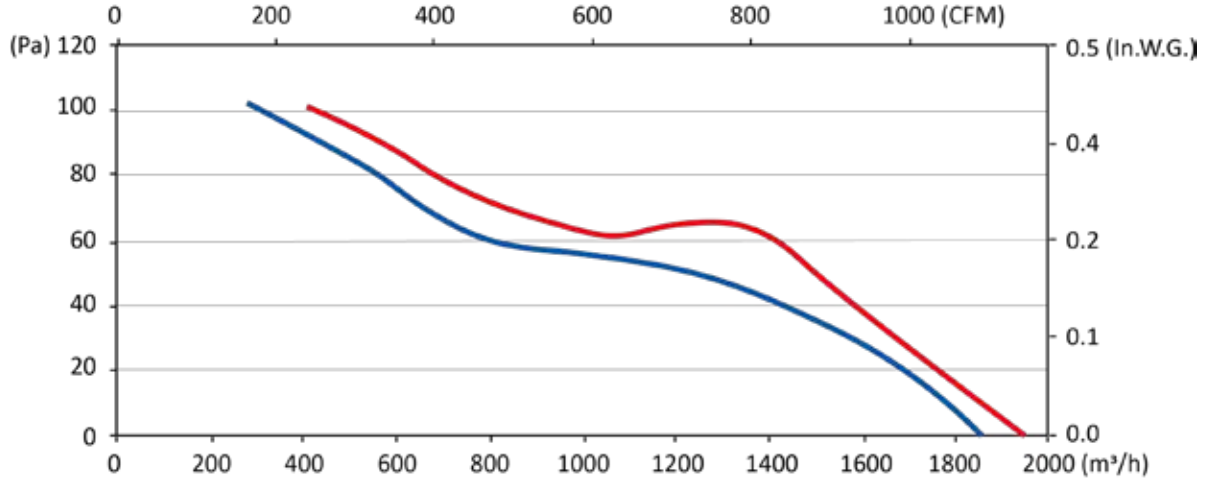




Classe F IP44 : protection contre la pénétration de corps solide de diamètre $\geq 1$ mm ; Protection contre des projections d'eau Protection du moteur : T150° C Réarmement automatique Construction mécanique : roulements à billes 608ZZ Equilibrage G6.3 Hélice zinguée Rotor et hélice peints en noir	F Class IP44: protection against ingress of solid with diameter $\geq 1$ mm ; Protection against ingress of water : splashing Motor's protection T150° C Automatic reset Bearing type: ball bearings 608ZZ Balancing G6.3 Zinc coated impeller Black painted rotor and impeller	Cl. F IP44: Schutz gegen das Eindringen von festen Körpern mit einem Durchmesser $\geq 1$ mm; Schutz gegen Spritzwasser Motorschutz T150° C Automatische Rückstellung Mechanische Konstruktion: Kugellager 608ZZ Auswuchtgüte G6.3 Laufrad aus galvanisiertem Stahdraht Schwarz beschichtet Rotor und Laufrad
---	--	--

Données techniques / Technical data / Technische Daten

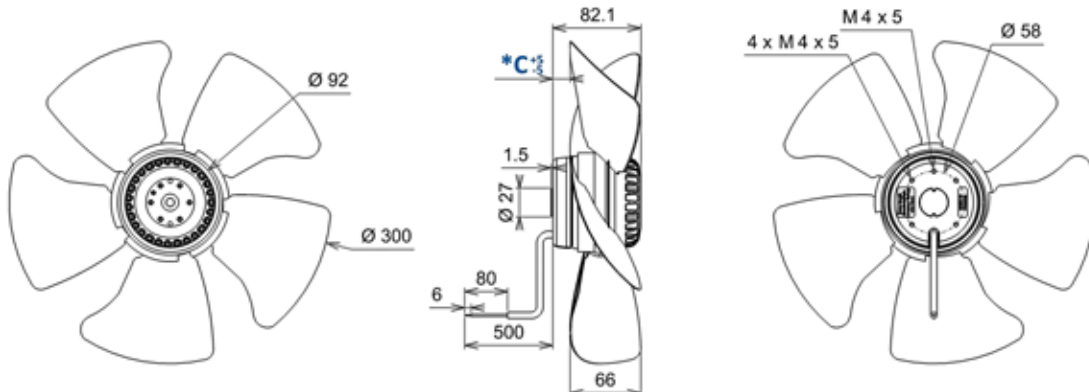


AXIAL

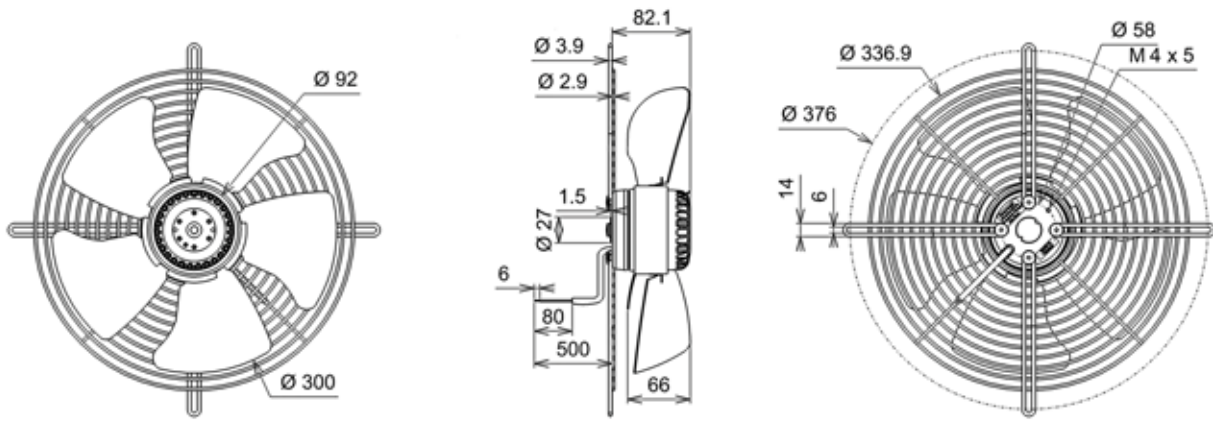
Modèle / Type / Typ	U V	f Hz	P W	IN A	m3/h	CFM	n RPM	dBA	T° max (Utilisation / Operating / Betrieb)		Kgs	µF	Condensateur / Capacitor / Kondensator	Connecteur / Connector / Anschlußstecker	Grille / Finger guards / Schutzgitter	Plan / Drawing / Zeichnung	*C
									tR C°	tR F°							
B22-C4 4VRE35 300A	230	50	94	0,41	1865	1097	1310	56	-20 / +50	-4 / 122	2,3	3,0	19012	09172 - 39658	21190	1	16
B22-C4 4VRE35 300A	230	60	97	0,45	1945	1144	1475	59	-20 / +70	-4 / 158	2,3	2,5	19011	09172 - 39658	21190	1	16
B22-C5 4VRE35 300V	230	50	94	0,41	1865	1097	1310	56	-20 / +50	-4 / 122	2,5	3,0	19012	09172 - 39658	21190	1	13
B22-C5 4VRE35 300V	230	60	97	0,45	1945	1144	1475	59	-20 / +70	-4 / 158	2,5	2,5	19011	09172 - 39658	21190	1	13
B22-H0 4VGR35 300A	230	50	94	0,41	1865	1097	1310	56	-20 / +50	-4 / 122	3,0	3,0	19012	09172 - 39658			2
B22-H0 4VGR35 300A	230	60	97	0,45	1945	1144	1475	59	-20 / +70	-4 / 158	3,0	2,5	19011	09172 - 39658			2
B22-H4 4VGR35 300V	230	50	94	0,41	1865	1097	1310	56	-20 / +50	-4 / 122	3,0	3,0	19012	09172 - 39658			2
B22-H4 4VGR35 300V	230	60	97	0,45	1945	1144	1475	59	-20 / +70	-4 / 158	3,0	2,5	19011	09172 - 39658			2
B22-H1 4VPR35 300A	230	50	94	0,41	1865	1097	1310	56	-20 / +50	-4 / 122	3,3	3,0	19012	09172 - 39658			3
B22-H1 4VPR35 300A	230	60	97	0,45	1945	1144	1475	59	-20 / +70	-4 / 158	3,3	2,5	19011	09172 - 39658			3
B22-H5 4VPR35 300V	230	50	94	0,41	1865	1097	1310	56	-20 / +50	-4 / 122	3,3	3,0	19012	09172 - 39658			3
B22-H5 4VPR35 300V	230	60	97	0,45	1945	1144	1475	59	-20 / +70	-4 / 158	3,3	2,5	19011	09172 - 39658			3
B22-H2 4VGV35 300A	230	50	94	0,41	1865	1097	1310	56	-20 / +60	-4 / 140	4,5	3,0	19012	09172 - 39658			4
B22-H2 4VGV35 300A	230	60	97	0,45	1945	1144	1475	59	-20 / +70	-4 / 158	4,5	2,5	19011	09172 - 39658			4
B22-H6 4VGV35 300V	230	50	94	0,41	1865	1097	1310	56	-20 / +50	-4 / 122	4,5	3,0	19012	09172 - 39658			4
B22-H6 4VGV35 300V	230	60	97	0,45	1945	1144	1475	59	-20 / +70	-4 / 158	4,5	2,5	19011	09172 - 39658			4
B22-H3 4VGC35 300A	230	50	94	0,41	1865	1097	1310	56	-20 / +50	-4 / 122	5,1	3,0	19012	09172 - 39658			5
B22-H3 4VGC35 300A	230	60	97	0,45	1945	1144	1475	59	-20 / +70	-4 / 158	5,1	2,5	19011	09172 - 39658			5
B22-H7 4VGC35 300V	230	50	94	0,41	1865	1097	1310	56	-20 / +50	-4 / 122	5,1	3,0	19012	09172 - 39658			5
B22-H7 4VGC35 300V	230	60	97	0,45	1945	1144	1475	59	-20 / +70	-4 / 158	5,1	2,5	19011	09172 - 39658			5

Dimensions / Dimensions / Masse :

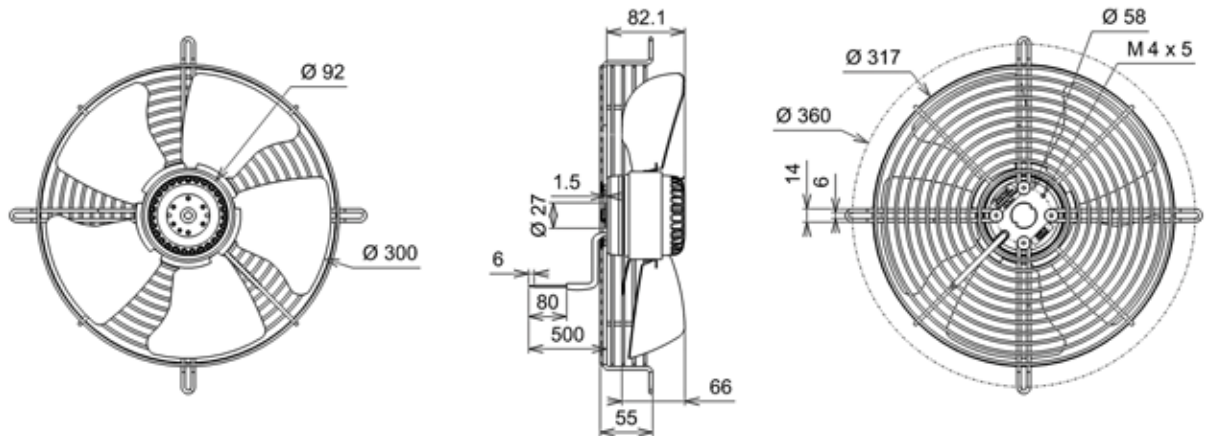
①



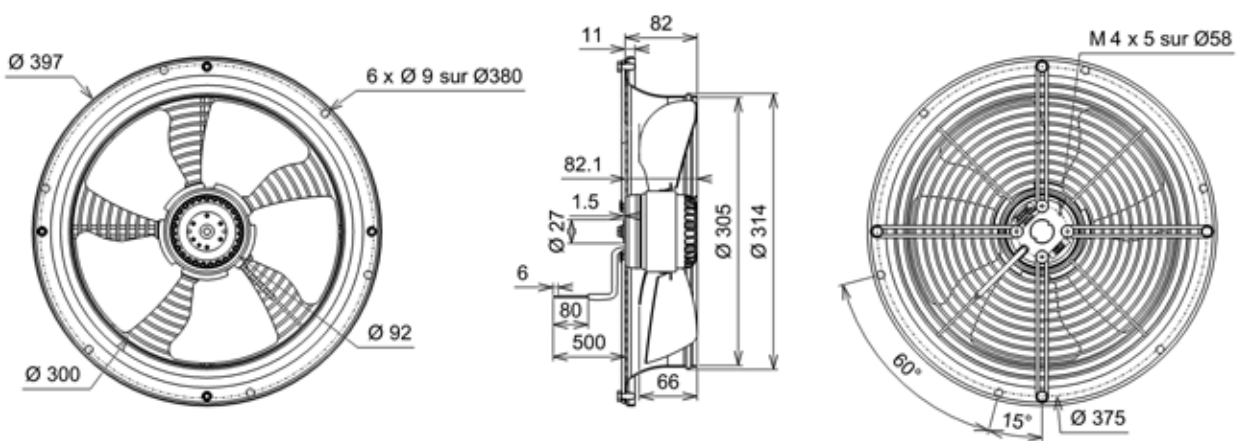
2



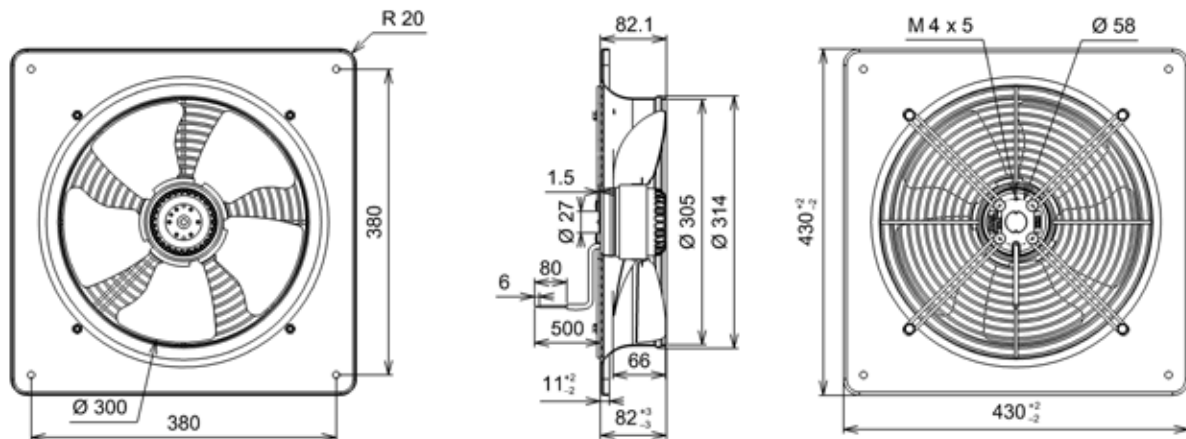
3



4



5



AXIAL