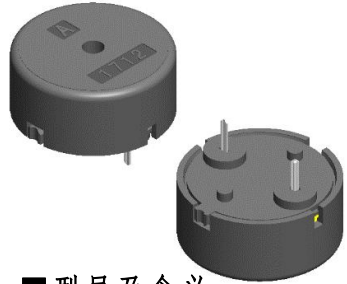


Part Number: **PA-1712** [CBE1712BP-Brass]  
 Part Specification:  $\Phi 17.0 \times 8.3, 2000\text{Hz}, L: 10.0\text{mm}$

压电式蜂鸣器规格示样书  
 Piezoelectric buzzer specification

**QINLON**

1. 产品照片 Product photo:



2. 型号及含义

Explanation of model number:

PA-1712

PA: 压电无源蜂鸣器

17: 蜂鸣器外径17.0mm

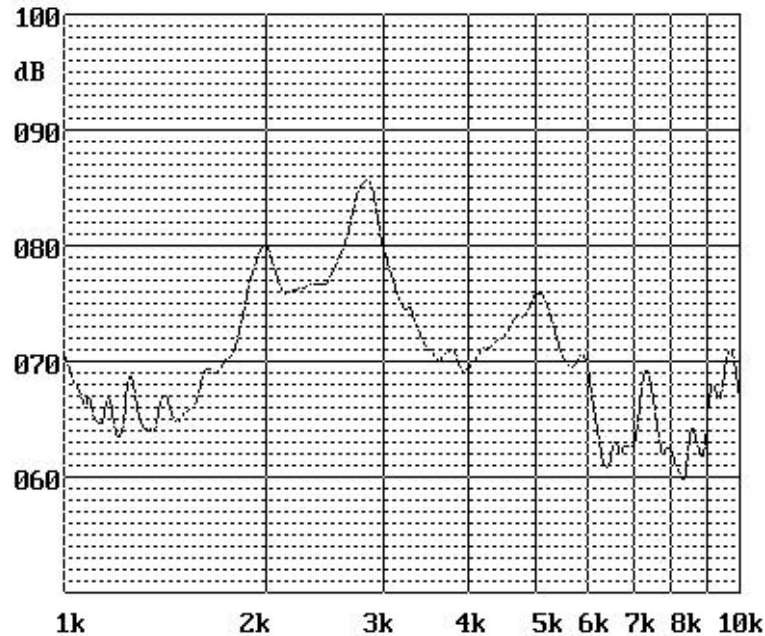
12: 频率 12: 2000Hz

3. 规格 Specifications

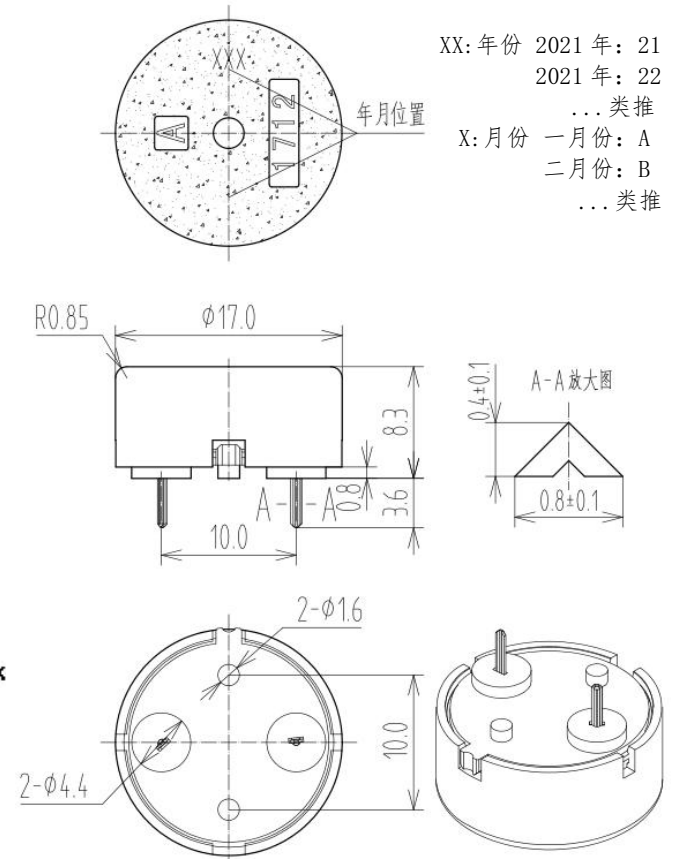
Item [项目]	Specifications [规格]
Operating Voltage 工作电压	1~30Vp-p
Capacitance 电容量	25 ( $\pm 30\%$ ) nF at 120Hz
Sound Pressure Level 输出声压	Min 74dB At 2000Hz/3Vp-p/方波/10cm
Rated current 消耗电流	Max. 2.5mA At 2000Hz/3Vp-p 方波
Resonant Frequency 额定频率	2.0 $\pm$ 0.3kHz
Operating Temperature 工作温度	-40~+85 $^{\circ}$ C
Storage Temperature 储存温度	-40~+85 $^{\circ}$ C
Weight 重量	1.25g

4. 频率曲线 Freq. Response

※Rated voltage, 1/2 duty square wave, 10cm.



5. 尺寸 Dimensions: Unit: mm 未注公差:  $\pm 0.5$



XX: 年份 2021年: 21  
 2021年: 22  
 ...类推  
 X: 月份 一月份: A  
 二月份: B  
 ...类推

6. 包装 packaging

- ①. Each unit box contains 100 pcs. [每个单元盒包装 100 只产品]
  - ②. Each box contains 500 pcs. [每一内盒装 500 只产品]
  - ③. Each outer packing box contains 4000 pcs. [每一外包装箱装 4000 只产品]
- Packing size: 480x440x215mm

担当: BUZZER

审核:

日期: 2024.05.08

**92 221 1712**